



OFICINA ESPAÑOLA DE
PATENTES Y MARCAS

ESPAÑA



① Número de publicación: **2 209 617**

② Número de solicitud: 200201196

⑤ Int. Cl.7: **B62D 57/02**

⑫

PATENTE DE INVENCION

B1

⑫ Fecha de presentación: **24.05.2002**

⑬ Fecha de publicación de la solicitud: **16.06.2004**

Fecha de la concesión: **08.09.2005**

⑭ Fecha de anuncio de la concesión: **01.10.2005**

⑮ Fecha de publicación del folleto de la patente:
01.10.2005

⑰ Titular/es:
**Consejo Superior de Investigaciones Científicas
c/ Serrano, 117
28006 Madrid, ES**

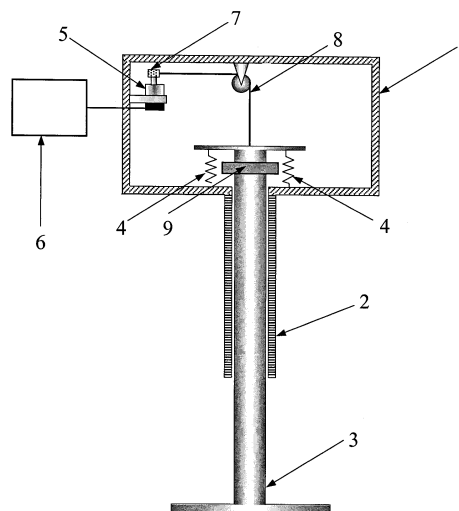
⑱ Inventor/es: **Akinfiyev, Teodor;
Armada Rodríguez, Manuel Ángel;
Fernández Saavedra, Roemi Emilia y
Montes Franceschi, Hector**

⑳ Agente: **No consta**

⑳ Título: **Robot saltador y procedimiento para su control.**

㉑ Resumen:

Robot saltador y procedimiento para su control.
Robot saltador para el movimiento en terrenos con obstáculos, que contiene al menos un resorte (4) con uno de sus extremos unido al cuerpo (1) del robot, y una cadena cinemática entre el motor (5) y el resorte (4) que comprende un cilindro (7) conectado con el eje del motor (5) y una cuerda (8), con uno de sus extremos conectado al cilindro (7) y con el segundo extremo conectado al pie (3). El procedimiento de control se caracteriza porque en el momento en el que el pie (3) pierde el contacto con el suelo se hace girar al motor (5) un ángulo α , y se mantiene en dicha posición hasta el próximo contacto del pie (3) con el suelo, momento en el que se hace girar al motor (5) un ángulo $-\alpha$.



ES 2 209 617 B1

Aviso: Se puede realizar consulta prevista por el art. 37.3.8 LP.

DESCRIPCIÓN

Robot saltador y su método de control.

Sector de la técnica

La invención pertenece a la ingeniería de control y a la ingeniería mecánica y se puede utilizar particularmente en robótica.

Estado de la técnica

Se conoce una solución [1, 2] en la que el robot saltador compensa las pérdidas de energía con la ayuda de un motor eléctrico durante el contacto del pie con el suelo. El defecto de esta solución radica en el hecho de que se dispone de muy poco tiempo para la aplicación de energía, por lo que es necesario utilizar un motor de gran potencia, de manera que se pueda aplicar toda la energía requerida en el pequeño intervalo de tiempo disponible. Un motor de gran potencia presenta la desventaja de tener un mayor peso, lo que a su vez produce un aumento de las pérdidas energéticas.

1. Legged robots that balance

Marc H. Raibert

The MIT Press

Cambridge Massachusetts

London, England

1986

ISBN: 0-262-18117-7

2. Design, modeling and control of a hopping robot

H. Rad, P. Gregorio and M. Buehler

IEEE/RSJ Conf. Intelligent Systems and Robots, p. 1778-1785

Yokohama, Japan

July 1993

Descripción de la invención

Breve descripción de la invención

Robot saltador que contiene al menos un resorte (4) con uno de sus extremos unido al cuerpo (1) del robot, y una cadena cinemática entre el motor (5) y el resorte (4) que contiene un cilindro (7) conectado cinemáticamente con el eje del motor (5) y una cuerda (8), con uno de sus extremos conectado al cilindro (7) y el otro extremo conectado al pie (3).

Procedimiento para el control del robot saltador que se caracteriza porque en el momento en el que el pie (3) pierde contacto con el suelo se hace girar al motor (5) un ángulo α establecido por el sistema de control (6), y se mantiene dicha posición hasta el próximo contacto del pie con el suelo. En el momento en el que el pie (3) tiene contacto con el suelo, se hace girar al motor (5) un ángulo $-\alpha$, de manera que se desenrolle del cilindro (7) una longitud de cuerda (8) determinada, y que alcanzado el ángulo $-\alpha$, el motor (5) mantenga dicha posición con la ayuda del sistema de control (6) hasta que el pie (3) pierda contacto con el suelo.

Descripción detallada de la invención

La presente invención hace referencia a un robot saltador de peso y consumo energético reducido, y al procedimiento para su control. El robot saltador está compuesto por un cuerpo (1), con al menos una pata

conectada a dicho cuerpo (1) y por lo menos un resorte (4). La pata contiene dos partes, un elemento fijo (2) y un pie móvil (3) para el contacto con el suelo. El primero de los extremos del resorte (4) está conectado al pie (3). El pie (3) tiene una masa pequeña comparada con la masa del cuerpo (1) del robot. El pie (3) es capaz de deslizarse a lo largo del elemento fijo (2) y puede tener un limitador mecánico (9) que restrinja su movimiento. El robot posee además un motor eléctrico (5) instalado en el cuerpo (1), conectado con el sistema de control (6) y conectado cinemáticamente con el resorte (4). El segundo extremo del resorte (4) está fijo, adosado al cuerpo (1) del robot. Se puede tener un resorte (4) que trabaje en estado de compresión (Figura 2) o varios resortes (4) que trabajen estirados (Figura 1). La cadena cinemática entre el motor eléctrico (5) y el primer extremo del resorte (4) contiene un cilindro (7) conectado cinemáticamente con el eje del motor (5) y una cuerda (8) (una correa, una cadena, etc.) con uno de sus extremos conectado al cilindro (7) y con el otro extremo conectado al pie (3). La conexión cinemática entre el cilindro (7) y el eje del motor (5) se puede realizar por medio de una conexión directa o por medio de un reductor. El sistema de control (6) puede tener algunos sensores, por ejemplo un codificador óptico en el motor eléctrico (5), un sensor de impacto en el pie (3) para detectar el contacto con el suelo, y un acelerómetro en el cuerpo (1) para detectar la fase de movimiento del robot. Se puede utilizar una configuración similar para un robot de 4 o más patas.

Descripción del funcionamiento del robot saltador (Figura 3)

En el momento inicial (A) el pie (3) del robot saltador se encuentra en contacto con el suelo, el resorte (4) se encuentra en estado de deformación máxima y la velocidad del cuerpo (1) es cero. Debido a la energía potencial elástica del resorte (4), el cuerpo (1) del robot empieza a ascender (B). En el momento (C) en el que el sistema de control (6) detecta que el pie (3) pierde contacto con el suelo gracias a la información proporcionada por el acelerómetro, se hace girar el motor eléctrico (5) un ángulo α determinado por el sistema de control (6), de manera que la cuerda (8) se enrolla en el cilindro (7) que gira solidariamente con el eje del motor eléctrico (5) y el resorte (4), gracias a la tensión generada en la cuerda a la que está unida, se deforma y almacena energía potencial elástica. En este tiempo, el robot continúa ascendiendo hasta la altura máxima (D), y luego empieza a descender (E). Alcanzado el ángulo α (esta información se puede obtener por ejemplo, del codificador óptico conectado al motor eléctrico (5) y al sistema de control (6)), se mantiene el motor (5) en dicha posición con la ayuda del sistema de control (6). Este proceso puede producirse mientras el robot está ascendiendo o descendiendo, pero nunca después del contacto del pie (3) con la superficie. En el momento en el que el sistema de control (6) detecta el contacto del pie (3) con la superficie, gracias a la información del sensor de impacto o del acelerómetro, se hace girar el motor eléctrico (5) un ángulo $-\alpha$ (esta información se puede obtener por ejemplo, del codificador óptico conectado al motor (5) y al sistema de control (6)), de manera que la cuerda (8) se desenrolla del cilindro (7), y desaparece la tensión en la misma. Alcanzado el ángulo $-\alpha$, se mantiene el motor (5) en dicha posición con la ayuda del sistema de control (6), hasta el momento en

el que el pie pierde el contacto con el suelo. Como el robot trae una cierta velocidad, continúa su movimiento hacia abajo debido a la inercia, por lo que se tiene una deformación elástica mayor, y se almacena una mayor energía potencial elástica en el resorte (4). Esta posición es igual a la posición inicial, por lo que el proceso continúa de forma periódica.

En esta solución se utiliza el motor eléctrico (5) para compensar las pérdidas de energía mientras el robot saltador se encuentra en el aire, de manera que se tiene un tiempo aproximadamente diez veces mayor al utilizado en las soluciones conocidas para la aplicación de la energía. Esto permite la utilización de motores eléctricos de menor potencia, lo que permite a su vez disminuir el peso del robot. Al lograrse una disminución del peso del robot se consigue también una disminución de las pérdidas energéticas.

Descripción de los dibujos

Para la mejor comprensión de cuanto queda escrito en esta memoria, se acompañan unos dibujos en los que, tan sólo a título de ejemplo, se representan casos prácticos de realización del robot saltador y de su funcionamiento.

La figura 1 hace referencia a un robot saltador donde los resortes (4) trabajan estirados. Está compuesto por un cuerpo (1), una pata conectada a dicho cuerpo (1) y dos resortes (4). La pata contiene dos partes, un elemento fijo (2) y un pie móvil (3) para el contacto con el suelo. El primero de los extremos de los resortes (4) está conectado al pie (3). El pie (3) es capaz de deslizarse a lo largo del elemento fijo (2) y tiene un limitador mecánico (9) que restringe su movimiento. El robot posee además un motor eléctrico (5) instalado en el cuerpo (1), conectado con el sistema de control (6) y conectado cinemáticamente con los resortes (4). El segundo extremo de los resortes (4) está fijo, adosado al cuerpo (1) del robot. La cadena cinemática entre el motor eléctrico (5) y el primer extremo de los resortes (4) contiene un cilindro (7) conectado cinemáticamente con el eje del motor (5) y una cuerda (8), con uno de sus extremos conectado al cilindro (7) y con el otro extremo conectado al pie (3).

La figura 2 hace referencia a un robot saltador donde el resorte (4) trabaja en estado de compresión. Está compuesto por un cuerpo (1), una pata conectada a dicho cuerpo (1) y un resorte (4). La pata contiene dos partes, un elemento fijo (2) y un pie móvil (3) para el contacto con el suelo. El primero de los extremos del resorte (4) está conectado al pie (3). El pie (3) es capaz de deslizarse a lo largo del elemento fijo (2) y tiene un limitador mecánico (9) que restringe su movimiento. El robot posee además un motor eléctrico (5) instalado en el cuerpo (1), conectado con el sistema de control (6) y conectado cinemáticamente con el resorte (4). El segundo extremo del resorte (4) está fijo, adosado al cuerpo (1) del robot. La cadena cinemática entre el motor eléctrico (5) y el primer extremo del resorte (4) contiene un cilindro (7) conectado cinemáticamente con el eje del motor (5) y una cuerda (8), con uno de sus extremos conectado al cilindro (7) y con el otro extremo conectado al pie (3).

La figura 3 muestra las fases de movimiento del robot saltador.

Modo de realización de la invención.

La presente invención se ilustra adicionalmente con el siguiente ejemplo, el cual no pretende ser li-

mitativo de su alcance.

El robot saltador en cuestión está compuesto por un cuerpo (1) de 2 Kg., una pata de 0,5Kg. conectada al cuerpo (1), y dos resortes de una rigidez de 2000 N/m. La pata contiene dos partes, un elemento fijo (2) y un pie móvil (3) de 0,1 Kg. para el para el contacto con el suelo. Los resortes (4) tienen el primero de sus extremos conectado al pie (3). El pie (3) tiene una masa pequeña comparada con la masa del cuerpo (1) del robot. El pie (3) es capaz de deslizarse a lo largo del elemento fijo (2) y tiene un limitador mecánico (9). El robot posee además un motor (5) eléctrico de corriente directa instalado en el cuerpo (1), conectado con el sistema de control (6) y conectado por medio de un reductor a un cilindro (7) de 0,02 m. de diámetro. La cuerda (8) tiene uno de sus extremos conectado al cilindro (7) y el otro extremo conectado al pie (3). El segundo extremo de los resortes (4) está fijo, adosado al cuerpo (1) del robot. En este caso los resortes trabajan estirados. El sistema de control (6) contiene un codificador óptico para la medición de la posición del motor eléctrico (5) y un acelerómetro en el cuerpo (1) para detectar la fase de movimiento del robot.

En el momento inicial el pie (3) del robot saltador se encuentra en contacto con el suelo, los resortes (4) se encuentra en estado de deformación máxima, la longitud de la cuerda desenrollada es lo suficientemente grande para permitir la máxima longitud posible (de acuerdo al limitador mecánico) de los resortes (4) y la velocidad del cuerpo (1) es cero.

Debido a la energía potencial elástica de los resortes (4), el cuerpo (1) del robot empieza a ascender. En el momento en el que el sistema de control (6) detecta que el pie (3) pierde contacto con el suelo gracias a la información recibida del acelerómetro, hace girar al motor eléctrico (5) un ángulo $\alpha = 3\pi$ radianes, de manera que la cuerda (8) se empieza a enrollar en el cilindro (7) que gira solidariamente con el eje de motor eléctrico (5) y los resortes (4) empiezan a almacenar energía potencial elástica. En este tiempo el robot continúa ascendiendo hasta la altura máxima, y luego empieza a descender. El proceso de enrollar la cuerda en el cilindro se detiene cuando el motor (5) alcanza la posición correspondiente al ángulo $\alpha = 3\pi$ radianes (esta información se obtiene del codificador óptico conectado al motor (5) y al sistema de control (6)), y se mantiene dicha posición con la ayuda del sistema de control (6) hasta el momento en el que se detecta el contacto del pie (3) con el suelo gracias a la información proporcionada por el acelerómetro. En este momento se hace girar el motor eléctrico (5) un ángulo $-\alpha$ (esta información se obtiene del codificador óptico conectado al motor (5) y al sistema de control (6)), de manera que la cuerda (8) se desenrolla del cilindro (7) y desaparece la tensión en la misma. Alcanzado el ángulo $-\alpha$, se mantiene el motor (5) en dicha posición con la ayuda del sistema de control (6), hasta el momento en el que el pie (3) pierde el contacto con el suelo. Como el robot trae una cierta velocidad, continúa su movimiento hacia abajo debido a la inercia, por lo que se tiene una mayor deformación elástica de los resortes (4), y se almacena una mayor energía potencial elástica. Esta posición es igual a la posición inicial, por lo que el proceso continúa de forma periódica. Esta solución permite un ahorro energético del 75%.

REIVINDICACIONES

1. Robot saltador compuesto por un cuerpo (1), al menos una pata con dos elementos, un elemento fijo (2) unido al cuerpo (1) y un pie móvil (3) para el contacto con el suelo y que se desliza a lo largo del elemento fijo (2), al menos un resorte (4) con el primero de sus extremos conectado al pie (3), y un motor eléctrico (5) instalado en el cuerpo (1), conectado cinemáticamente con el resorte (4) y conectado a un sistema de control (6) que dispone de al menos un sensor para la medición de la posición del motor y de al menos un sensor para la detección del contacto con el suelo, **caracterizado** porque

- el segundo extremo del resorte (4) está conectado al cuerpo (1) del robot

- la cadena cinemática que conecta el motor (5) con el primer extremo del resorte contiene un cilindro (7) solidario al eje del motor (5) y una cuerda (8) con uno de sus extremos conectado a dicho cilindro y con el otro extremo conectado al pie (3).

2. Procedimiento para el control del robot saltador

según la reivindicación 1, en el que las pérdidas de energía se compensan con la ayuda de un motor (5) y que se **caracteriza** porque

- en el momento en el que el pie (3) pierde el contacto con el suelo se hace girar al motor (5) un ángulo α determinado por el sistema de control (6), de manera que la cuerda (8) se enrolle en el cilindro (7) que gira solidariamente con el eje del motor (5) y se empieza a mover el resorte por la tensión generada en la cuerda a la que está unida, y que alcanzado el ángulo α , el motor (5) mantenga dicha posición con la ayuda del sistema de control (6) hasta el próximo contacto del pie (3) con el suelo

- en el momento en el que el pie (3) tiene contacto con el suelo, se hace girar al motor (5) un ángulo $-\alpha$ establecido por el sistema de control (6), de manera que se desenrolle del cilindro (7) una longitud de cuerda (8) determinada, y que alcanzado el ángulo $-\alpha$, el motor (5) mantenga dicha posición con la ayuda del sistema de control (6) hasta que el pie (3) pierda contacto con el suelo.

25

30

35

40

45

50

55

60

65

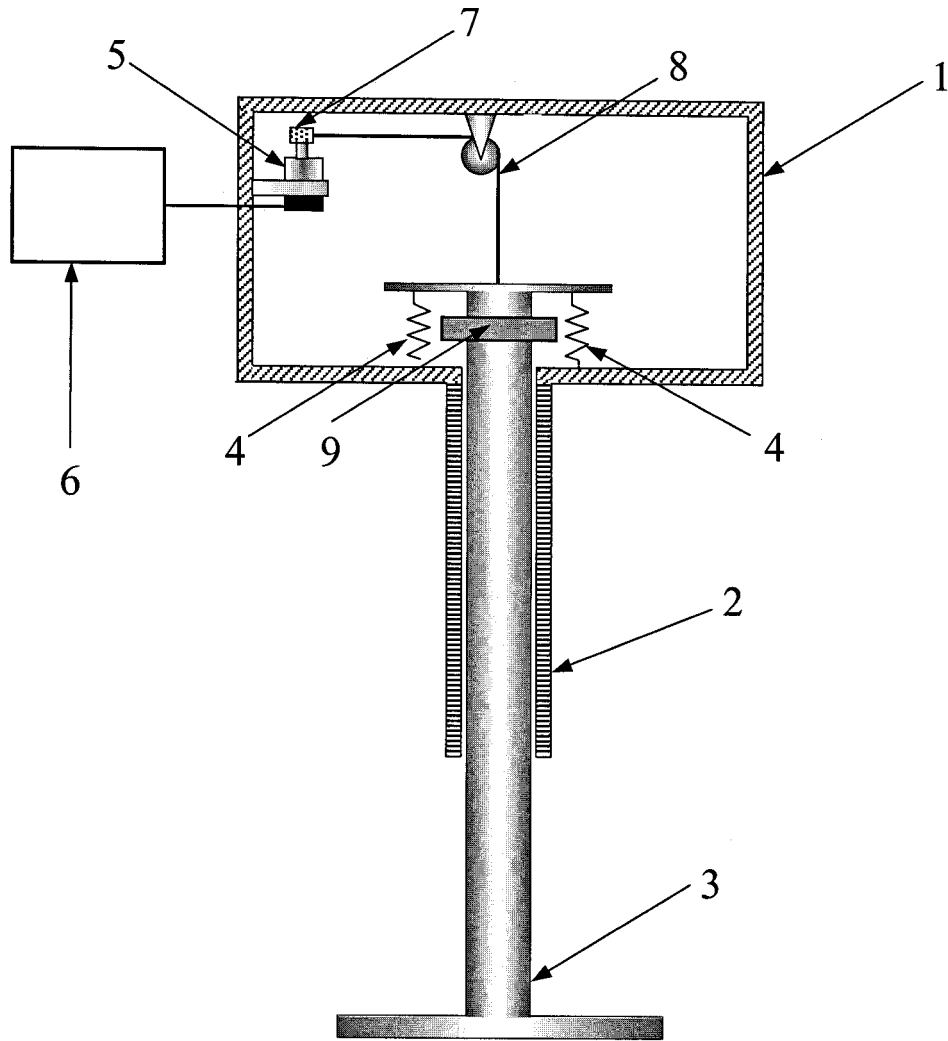


Figura 1

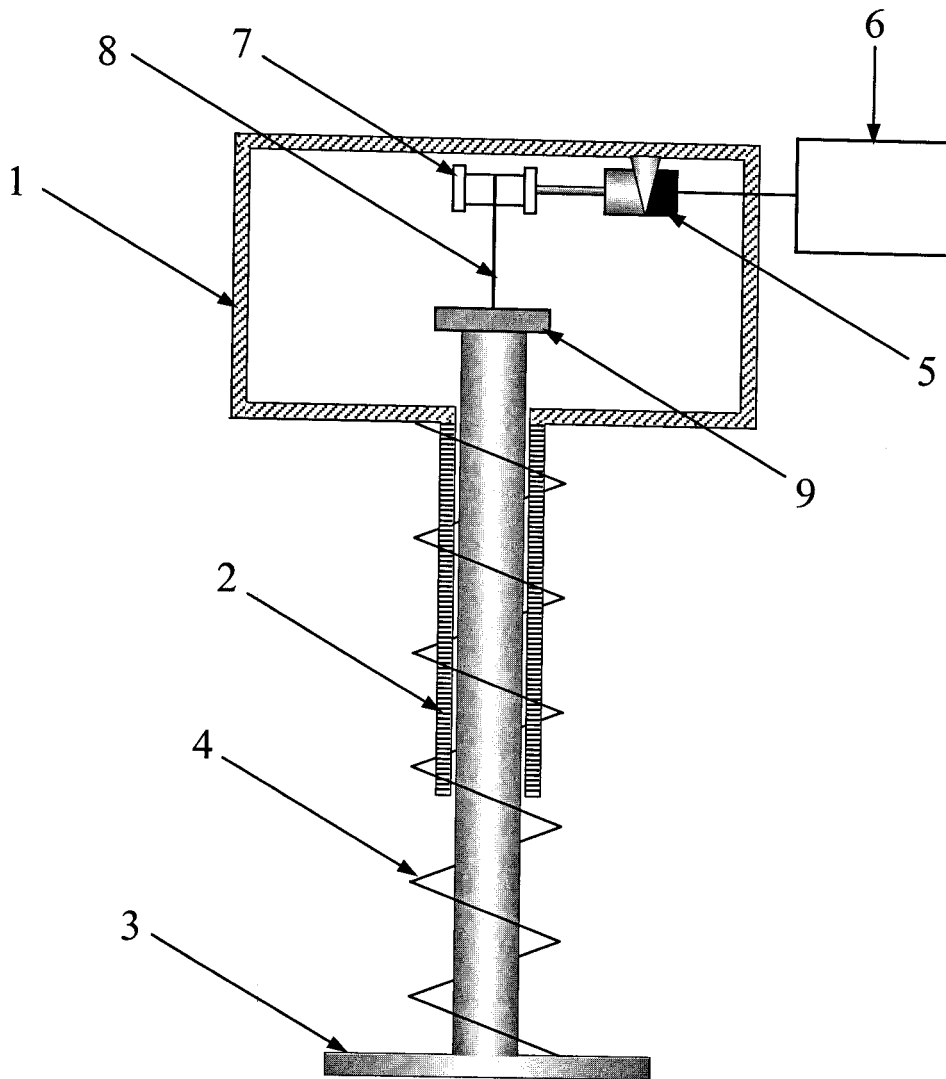


Figura 2

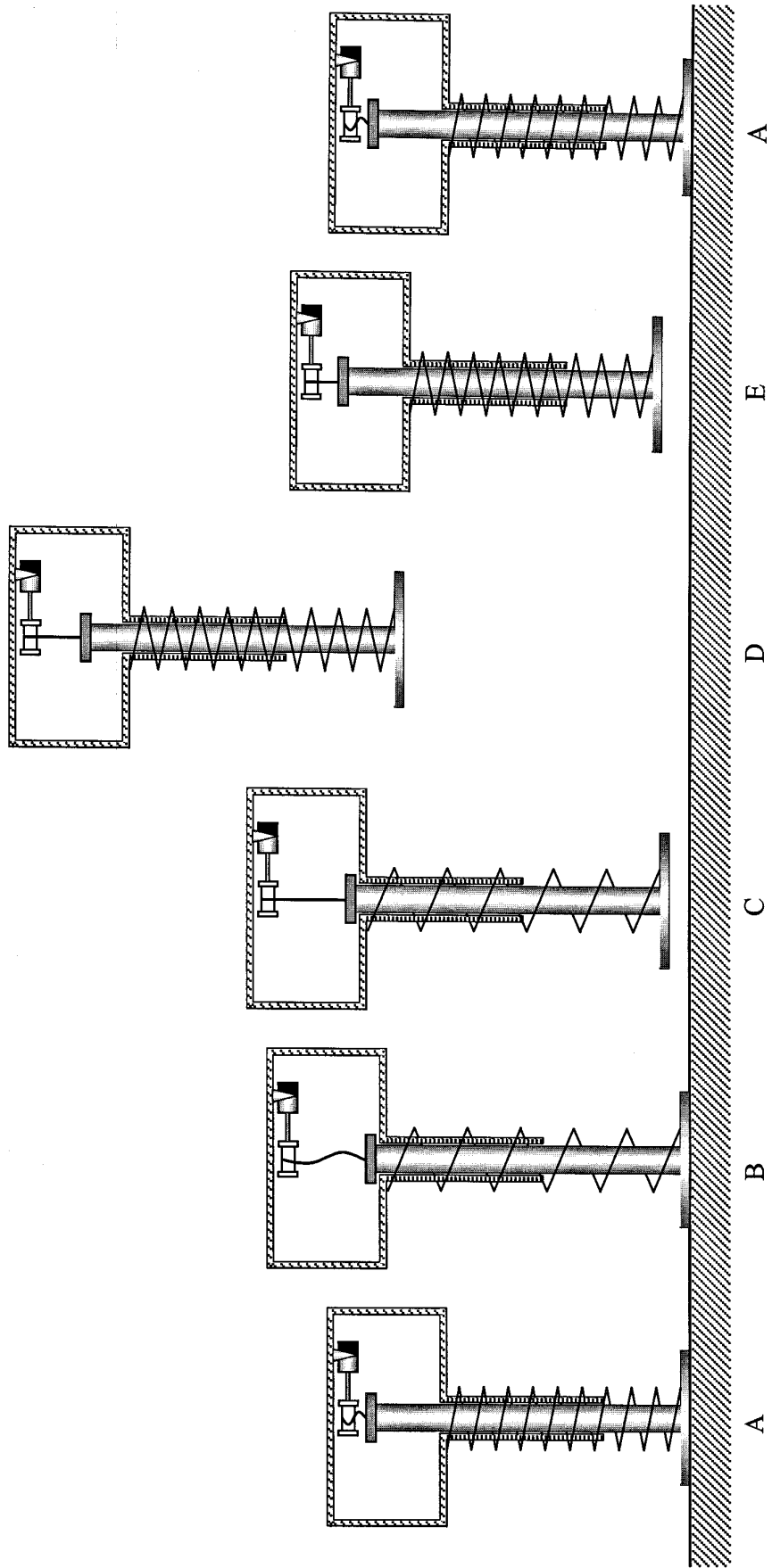


Figure 3.



OFICINA ESPAÑOLA DE
PATENTES Y MARCAS

ESPAÑA

① ES 2 209 617

② Nº de solicitud: 200201196

③ Fecha de presentación de la solicitud: 24.05.2002

④ Fecha de prioridad:

INFORME SOBRE EL ESTADO DE LA TÉCNICA

⑤ Int. Cl.7: B62D 57/02

DOCUMENTOS RELEVANTES

Categoría	Documentos citados	Reivindicaciones afectadas
E	JP 2003080476 A (SONY CORP.) 18.03.2003, todo el documento.	1,2
X	JP 2001138273 A (SONY CORP.) 22.05.2001, todo el documento.	1,2
E	US 6484068 B1 (YAMAMOTO et al.) 19.11.2002, todo el documento.	1,2
X	US 6247546 B1 (SPLETZER et al.) 19.06.2001, todo el documento.	1
Y		2
Y	US 5644204 A (NAGLE) 01.07.1997, columna 3, línea 24 - columna 4, línea 13.	2

Categoría de los documentos citados

X: de particular relevancia

Y: de particular relevancia combinado con otro/s de la misma categoría

A: refleja el estado de la técnica

O: referido a divulgación no escrita

P: publicado entre la fecha de prioridad y la de presentación de la solicitud

E: documento anterior, pero publicado después de la fecha de presentación de la solicitud

El presente informe ha sido realizado

para todas las reivindicaciones

para las reivindicaciones nº:

Fecha de realización del informe
20.05.2004

Examinador
M. Fluvà Rodríguez

Página
1/1